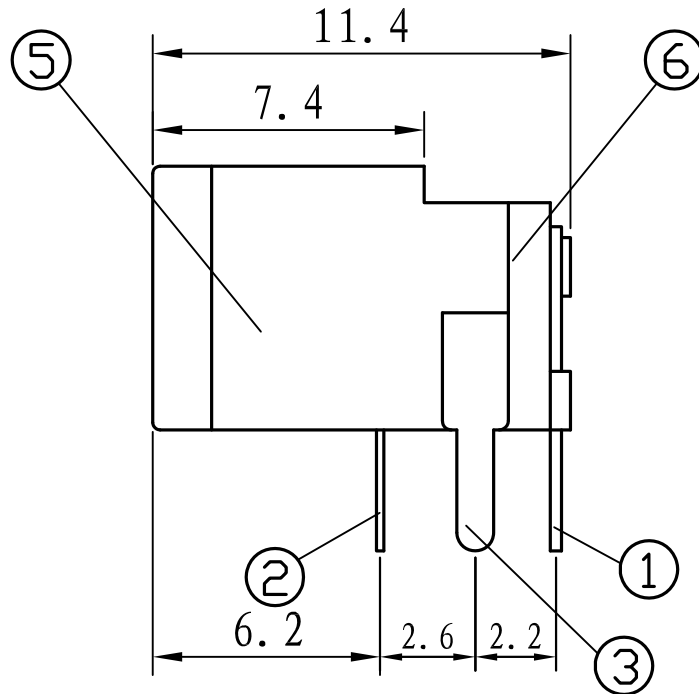
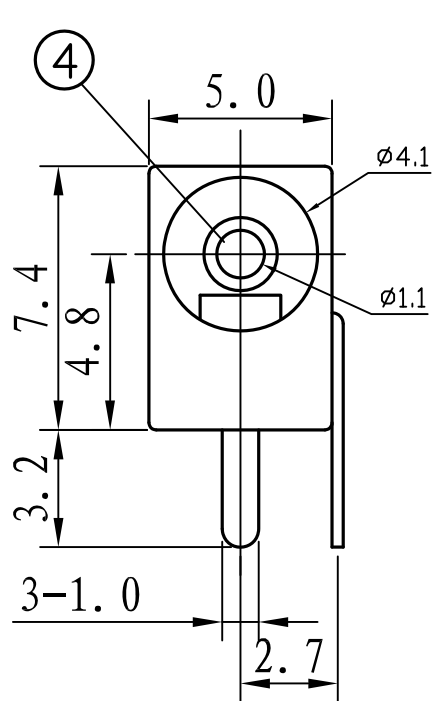
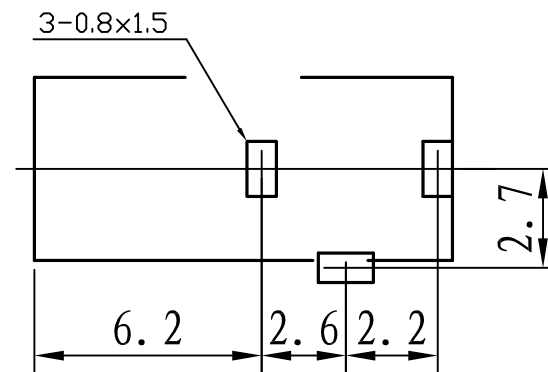


0381030-000032



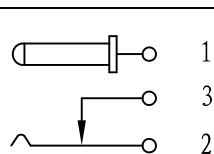
Recommended PCB layout



Specification

Operature Temp : -40 ~ 55°C
 Load rate : DC 30V 0.5A
 Contact resistance : ≤ 0.03Ω
 Insulation resistance : ≥ 100MΩ DC250V
 Max voltage : AC 500V (50Hz) /min
 Force : 3 ~ 20N
 Life : 5000 times

电路结构示意图



6		基座	1PCS	PA 66 (Black)	
5		基座	1PCS	PA 66 (Black)	
4		插针	1PCS	H65brass φ=1.0	Tin plated
3		静触片	1PCS	H65 brass t=0.35	Silver plated
2		动触片	1PCS	磷铜 t=0.30	Silver plated
1		插针脚	1PCS	H65黄铜 t=0.35	Silver plated
Item	零件图号或代号	Name	No.	Material	备注

旧底图总号

底图总号

日期 签名

TOLERANCE: UNLESS OTHERWISE SPECIFIED		
UNOER 1.5 ± 0.05	1.5 ~ 10 ± 0.1	OVER 10 ± 0.2

标记	数量	更改单号	签名	日期
绘图				
设计				
审核				
工艺				
标准化				
批准				

DC-002

BUBUJING ELECTRONICS CO.,LTD

阶段标记		质量	比例
A	B		1:1

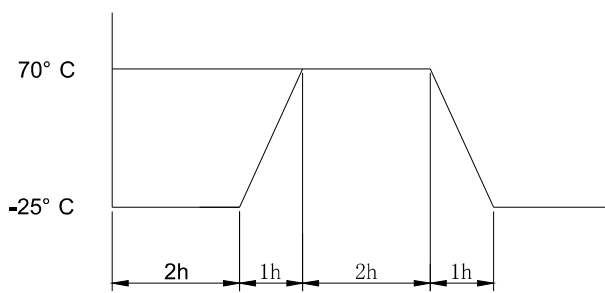
第 1 页 共 1 页

步步精电子规格书

BUBUJING ELECTRONIC CO.LTD SPECIFICATION

DESIGNATION 系列: DC 插座 MODEL NO. 型号:

ITEM 项目		SPECIFICATION 规格	
1.	Style and dimentions 构造	Refer to the assembly drawings 按产品图面规定	
	Apperance 外观	There shall be no defects that affect the serviceability of the product. 各部应良好无锈蚀、裂痕、电镀不良现象。	
2.	Operating range 额定工作范围		
2.1	Operating temperature range 使用温度范围	-40°C - +60°C	
2.2	Storage temperature range 存储温度范围	-50°C - +70°C	
2.3	Test condition 试验条件	Temperature 温度 : +5°C - +35°C Relative humidity 相对湿度: 45 - 93% Air pressure 大气压: 860 - 1060 mbars	
2.4	Rating 额定负载	DC30V 0.5 A	
3	Turn type 切换类型	通/断	
ITEM 项目		TEST CONDITIONS 测试条件	Criteria 规格
4. ELECTRICAL PERFORMANCE 电气性能			
4.1	CONTACT RESISTANCE 接触电阻	Being measured at 1kHz small 1 current contact resistance meter.DC-2V,0.1A 或 AC 1KHz 20V。 在 AC 1KHz 20V 或 DC-2V, 0.1A 电流测量。	30 mΩ max. ≤30 毫欧以下。
4.2	INSULATION RESISTANCE 绝缘阻抗	Measurements shall be made following application of DC 250V potential across terminals and across terminals and frame for 1 minute. 在端子之间和端子与壳之间加 DC 250V 条件下,持续 1 分钟测量。	100M Ω min. ≥100 兆欧以上。
4.3	WITHSTAND VOLTAGE 耐电压	AC 500V (50Hz or 60Hz) shall be applied across terminals and across terminals and frame for 1 minute. 在端子之间和端子与壳之间 AC 500V (50Hz or 60 Hz) 条件下,持续 1 分钟测量。	There shall be no breakdown 无击穿现象出现。

5. MECHANICAL PERFORMANCE 机械性能			
ITEM 项目	TEST CONDITIONS 测试条件	PERFORMANC 规格	
5.1	ACTUATING FORCE 插拔力		
5.2	TERMINAL STRENGTH 端子强度	A static force of 20N force being applied in one direction on the tip of the terminal for 1 minute. 一个 20N 之静负荷施加于端子顶部的一个方向持续 1 分钟。	
5.3	EXIT PULL 引出端拉力		
5.4	AGENT INTENSION 插口柳接强度		
6. Environmental Specification 环境试验			
6.1	COLD TEST 耐冷试验	At $-30\pm 2^{\circ}\text{C}$ for 96hours, after test kept in normal condition for 24hours. 在 $-30\pm 2^{\circ}\text{C}$ 环境中放 96 小时,再置于正常环境中 24 小时后进行测试。	
6.2	HEAT TEST 耐热试验	$80\pm 2^{\circ}\text{C}$ for 96 hours, after test keep in normal condition for 1-2 hours. 在 $80\pm 2^{\circ}\text{C}$ 环境中放 96 小时,再放在正常环境中 1-2 小时后进行测试。	
6.3	HUMIDITY 潮热试验	$60\pm 2^{\circ}\text{C}$ 90-95%RH for 96hours. after test keep in normal condition for 1-2 hours. 在 $60\pm 2^{\circ}\text{C}$ 90-95%相对湿度中放 96 小时,再放在正常环境中 1-2 小时后进行测试。	
ITEM 项目		TEST CONDITIONS 测试条件	Criteria 规格
6.4	Change of temperature 温度循环	5cycles after below cycles following conditions, after test keep in normal condition for 0.5 hour. 按以下循环在试验箱中作 5 次循环,再在正常大气条件中恢复 0.5 小时后检查。 	Item 4.1 项目 4.1 Item 4.2 项目 4.2 Item 4.3 项目 4.3 Item 5.1 项目 5.1 Item 5.2 项目 5.2

7. DURABILITY 耐久性			
7.1	LIFE TEST 寿命试验	Cycles of operation at rate of 15-18/min per second at DC30V,0.5A resistance load , operating cycles:5000 times. 在 DC30V,0.5A 的阻性负载条件下, 15-18 次/min 的速度操作 5000 次.	I(1)Contact resistance 接触阻抗 200mΩ max 200 毫欧以下 (2) INSULATION RESISTANCE 绝缘阻抗 10MΩ min 10 兆欧以上 Item 4.3 项目 4.3 Item 5.1 项目 5.1 Item 5.2 项目 5.2
7.2	VIBRATIONSTRENGTH 抗振强度		F=10-500HZ, 加速 g=5m/s ² 持续 5min,无机 械损伤.
8	Precaution in use 注意事项		
8.1	WELDABILITY 可焊性	当温度为 265℃浸锡时间为 5.5 秒,其浸锡面积应达≥90%	
8.2	WELDING HEAT 耐焊接热	在 1.6MM 厚印制板上,温度为 265℃持续时间为 5.5 秒,表面无异常变化.	
制	表		日 期
审	核		日 期