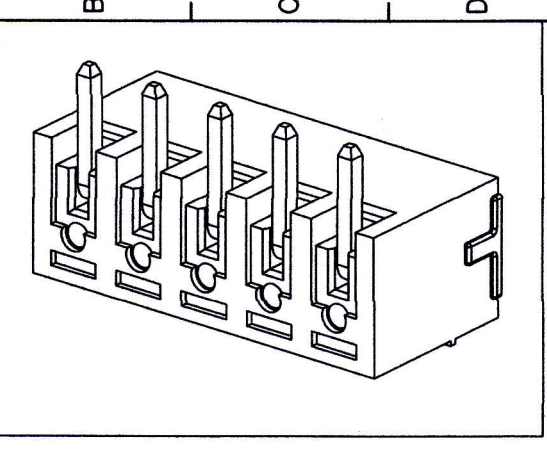


8	核准
7	审核
6	制图
5	修改原因
4	编号

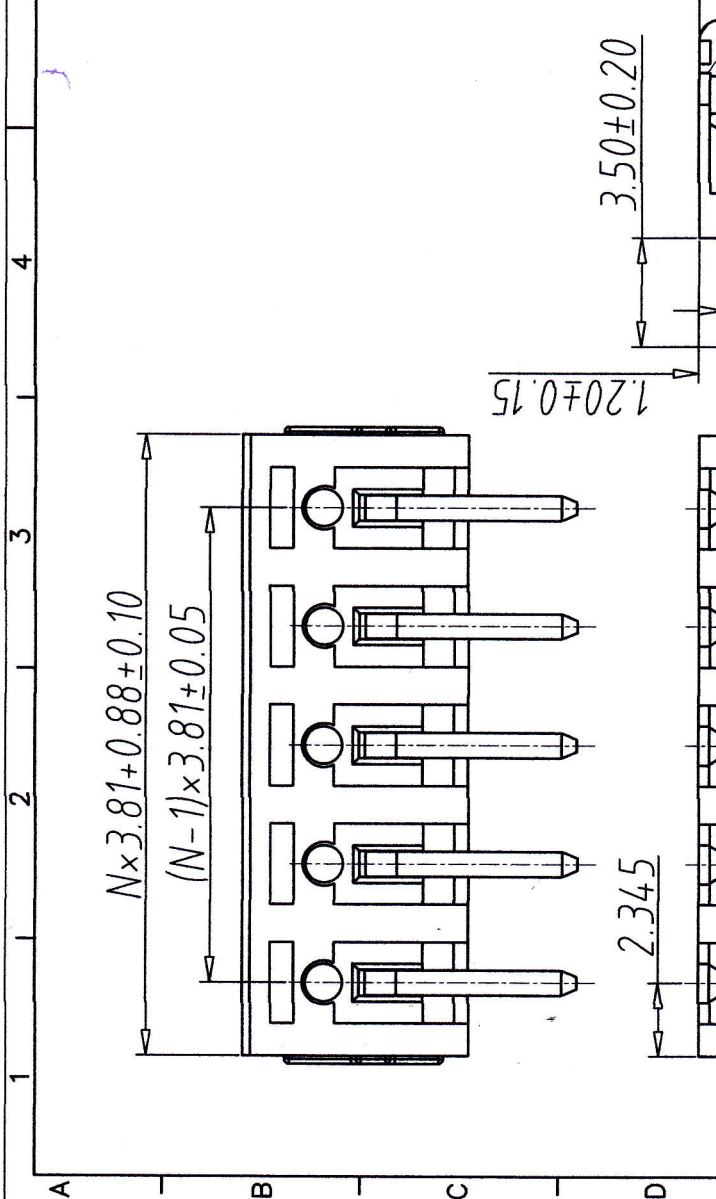


***Material and plating**
 Screw: M2.5, Steel, Zinc plating
 Contact Material: Brass, Nickel plating
 Plastic part: PA66, UL94V-0

***Mechanical property**
 Operating Temperature: -40°C to +105°C
 Maximum Temperature: +250°C per 5 seconds

***Electrical Properties**
 Voltage rating: 300V
 Current rating: 8A
 Contact Resistance: 20mohm
 Insulation Resistance: 5000Mohm/1000V
 Voltage Resistance: AC2000V/1Min

客户下板类型
 R: 90度折弯
 胶芯颜色
 B: 黑色 G: 绿色
 端子电镀规格
 0: 半金锡 6: 全锡
 零件型号
 P: 插头
 产品Pin数
 02-24



8	品名	WJ15EDGRC
7	系列	系列
6	单位	mm
5	纸张尺寸	A4
4	客户图纸	1:1
3	图页	1\1
2	图纸类型	客户图纸
1	图纸编号	

角度公差:	X. ±0.20	±2°
	.X ±0.15	±1.5°
	.XX ±0.10	±1°

尺寸公差:	X. ±0.20	±2°
	.X ±0.15	±1.5°
	.XX ±0.10	±1°