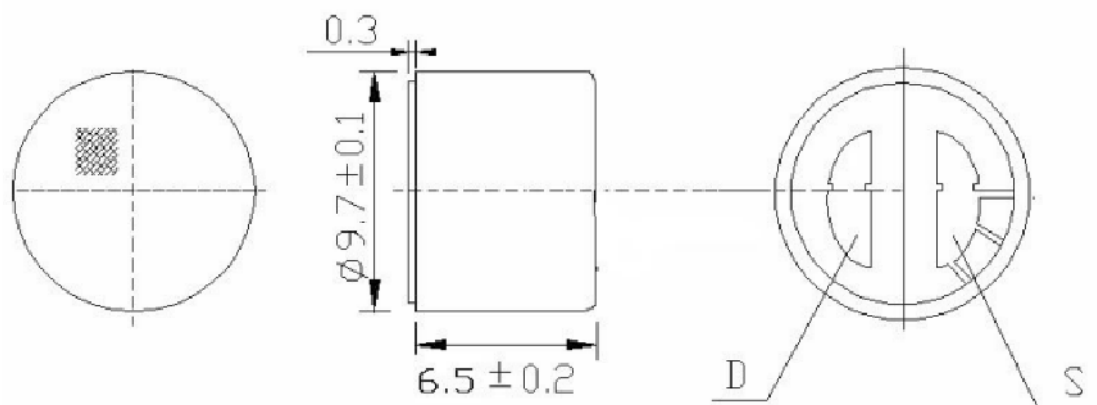
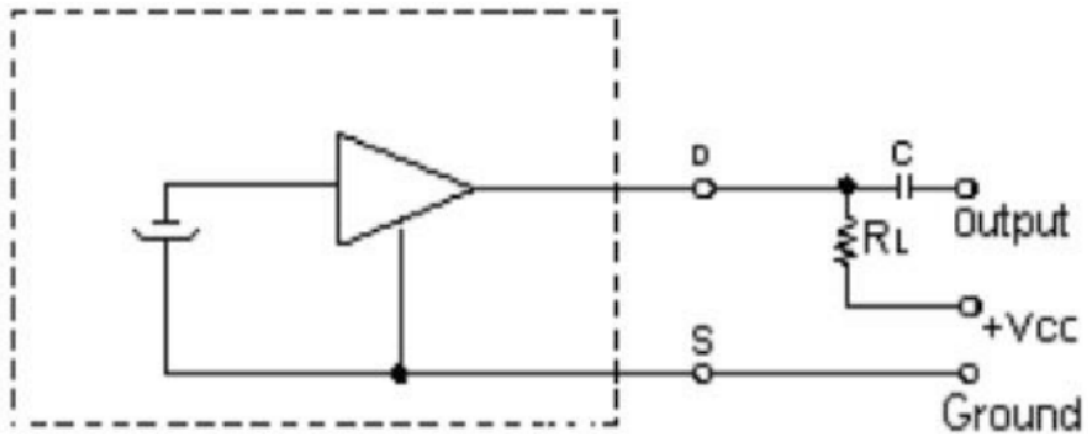


Microphone





$R_L=2.2k\Omega$ (External resistor) $+V_{cc}=4.5V$ $C=1\mu F$

No. 序号	Item 项目	Specification 规格
1	Dimensions 尺寸	9.7*6.7mm
2	Sensitivity (0dB=1v/Pa 1000Hz) 灵敏度	-54 ± 2dB
3	Frequency range 频响范围	--
4	Directivity 方向特性	Omnidirectional 全指向
5	Impedance 阻抗	Low Impedance 低阻抗
6	Current Consumption 电流消耗	Max. 400uA
7	Standard Operation Voltage 标准工作电压	4.5V
8	Operation Voltage Range 工作电压范围	1.5-10V
9	S/N Range 信噪比	>50dB