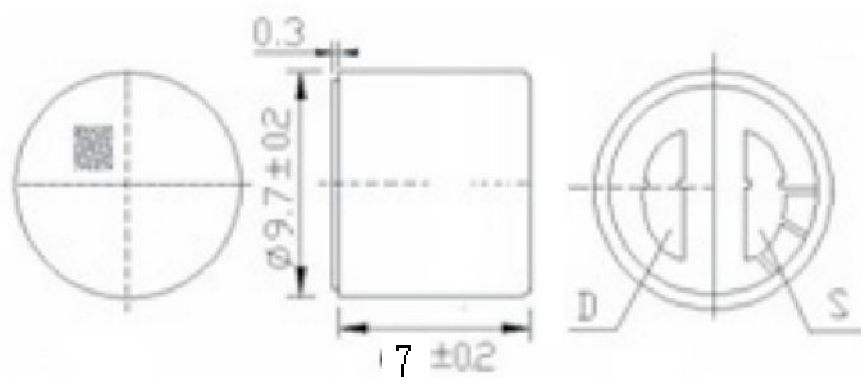
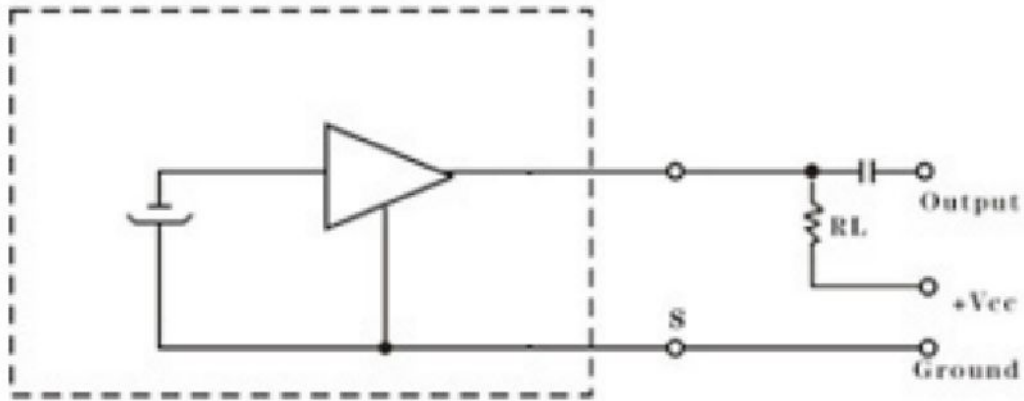


# Microphone





$C=1\mu F$   $R_l=2.2K\Omega$   $V_{cc}=4.5V$

1	Dimensions 尺寸	9.7*7.0mm
2	Sensitivity (0dB=1v/Pa 1000Hz) 灵敏度	-48--66dB
3	Frequency range 频响范围	50-20KHz
4	Directivity 方向特性	Omnidirectional 全指向
5	Impedance 阻抗	Low Impedance 2.2 kOhm 低阻抗
6	Current Consumption 电流消耗	Max.500uA
7	Standard Operation Voltage 标准工作电压	3V
8	Operation Voltage Range 工作电压范围	1.5--10V
9	S/N Range 信噪比	>58dB