

、产品名称： F5- 长脚透明 共阳 全彩

Product: F5-Long pin full color common Anode LAMP

、规格型号： 5mmRGB 阳 共阳 透明

Model: 5mmRGB, common Anode, transparent

、特征：

Features:

发光强度高, 功耗低

High Luminous intensity, Low power consumption

可靠性高, 寿命长

Long life-solid state reliability

选择性多

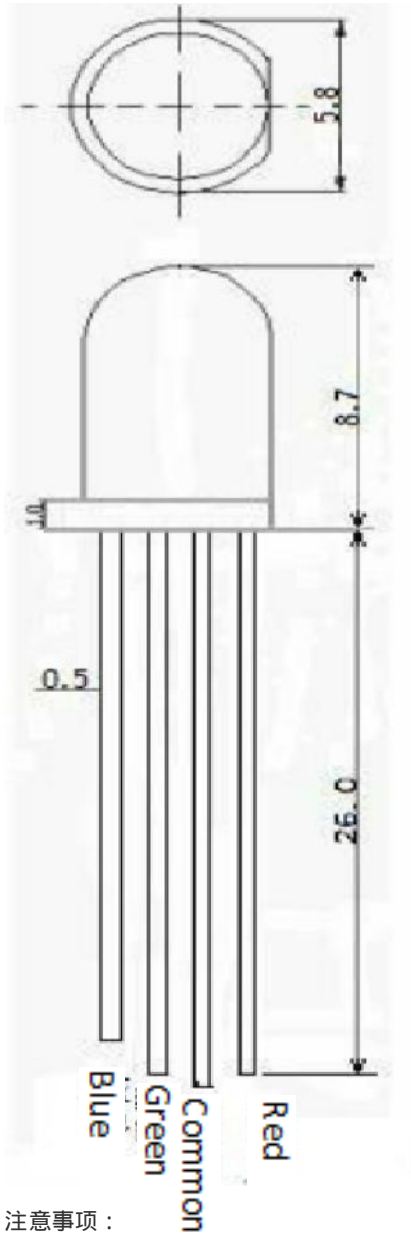
Flexibility

符合欧盟公布的 RoHS 指令

RoHS compliant

、外形尺寸

Package Dimensions



注意事项：

Notes:

1、 所有标注尺寸为毫米 (mm) .

All dimensions are in millimeters (inches).

2、 产品尺寸公差为 $\pm 0.25\text{mm}$, 有标示正负公差的除外。

Tolerance is ± 0.25 unless otherwise noted.

3、 规格书如有更改会另行通知。

The specifications, characteristics and technical data described in the datasheet are subject to change without prior notice.

产品型号 Part number	芯片 Chip		封装 Package
		发光颜色 Color	
5mmRGB 共阳 透明 5mmRGB, common Anode , transparent		红绿蓝全彩 Red, green, blue and full color	无色透明 Transparent

、红光参数：

Parameters (Red)

红光极限参数 TA =25 Absolute maximum rating at TA=25						
参数名称 Type	符号 Symbol	参数 Parameters	单位 Units			
正向电流 DC forward current	IF	25	mA			
正向脉冲电流 peak forward current	IFp	100	mA			
反向电压 Reverse voltage	VR	5	V			
静电 ESD	ESD	1000	V			
功耗 Power consumption	Pd	65	mW			
工作温度范围 Operating temperature	Top	-40 to +80				
存储温度范围 Storage temperature	Tstg	-40 to +80				
焊锡温度[胶体以下 1.6mm(.63 ") Lead solder temperature	260 / 3秒 260 for 3 seconds					
*脉冲 0.1msec Pulse width 0.1msec 数 光电参数 TA=25 Electrical/Optical characteristics at TA= 25						
参数名称 Type	符号 Symbol	条件 Condition	最小值 Minimal value	中间值 Median	最大值 Maximum Value	单位 Units
电压 Voltage	VF	IF=20mA	2.0	-----	2.4	V
反向电流 Reverse current	IR	VR=5V	---	---	10	μA

角度 Angle	2 1/2	IF=20mA		60		Deg
亮度 luminosity	IV	IF=20mA	800	---	1000	mcd
主波长 Dominant wavelength	D D	IF=20mA	620	---	625	nm

: 绿光参数 :

Parameter (Green)

绿光极限参数 TA =25 Absolute maximum rating at TA=25			
参数名称 Type	符号 Symbol	参数 Parameters	单位 Units
正向电流 DC forward current	IF	25	mA
正向脉冲电流 peak forward current	IFp	100	mA
反向电压 Reverse voltage	VR	5	V
功耗 Power consumption	Pd	60	mW
静电 ESD	ESD	1000	V
工作温度范围 Operating temperature	Top	-40 to +80	
存储温度范围 Storage temperature	Tstg	-40 to +80	
焊锡温度[胶体以下 1.6mm(.63 ") Lead solder temperature	260 / 3秒		
*脉冲 0.1msec Pulse width 0.1msec 数 光电参数 TA=25			

Electrical/Optical characteristics at TA= 25						
参数名称 Type	符 号 Symbol	条件 Condition	最 小 值 Minimal v alue	中间值 Median	最大值 Maximum Value	单位 Units
电 压 Voltage	VF	IF=20mA	2.8	-----	3.2	V
反 向 电 流 Reverse current	IR	VR=5V	---	---	10	μA
角度 Angle	2 1/2	IF=20mA		60		Deg
亮度 luminosity	IV	IF=20mA	1100	---	1300	mcd
主波长 Dominant wavelength	D D	IF=20mA	515	---	520	nm

: 蓝光参数 :
Parameters (Blue)

蓝光极限参数 TA =25 Absolute maximum rating at TA=25			
参数名称 Type	符号 Symbol	参数 Parameters	单位 Units
正向电流 DC forward current	IF	25	mA
正向脉冲电流 peak forward current	IFp	100	mA
反向电压 Reverse voltage	VR	5	V
功 耗 Power consumption	Pd	60	mW
静 电 ESD	ESD	1000	V

工作温度范围 Operating temperature	Top	-40 to +80				
存储温度范围 Storage temperature	Tstg	-40 to +80				
焊锡温度[胶体以下 1.6mm(.63 ") Lead solder temperature	260 / 3 秒					
**脉冲 0.1msec Pulse width 0.1msec 数 光电参数 TA=25 Electrical/Optical characteristics at TA= 25						
参数名称 Type	符 号 Symbol	条件 Condition	最 小 值 Minimal value	中间值 Median	最大值 Maximum Value	单位 Units
电 压 Voltage	VF	IF=20mA	2.8	-----	3.2	V
反 向 电 流 Reverse current	IR	VR=5V	---	---	10	μA
角度 Angle	2 1/2	IF=20mA		60		Deg
亮度 luminosity	IV	IF=20mA	1100	---	1300	mcd
主波长 Dominant wavelength	D D	IF=20mA	515	---	520	nm