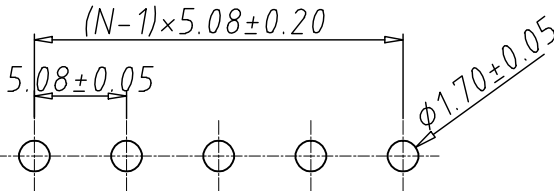
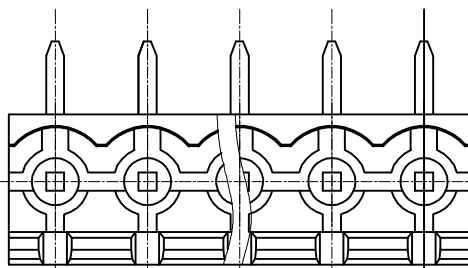
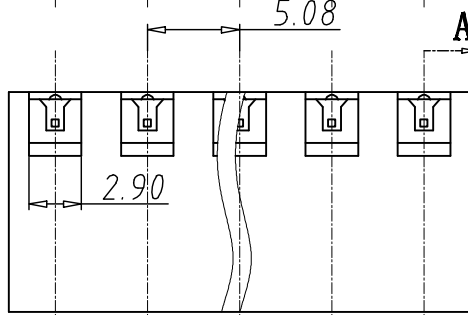
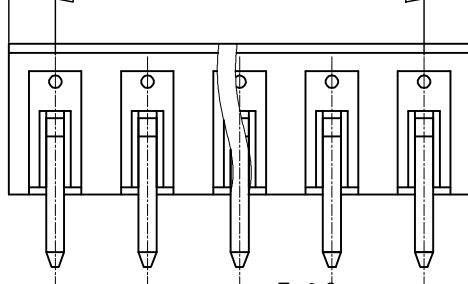
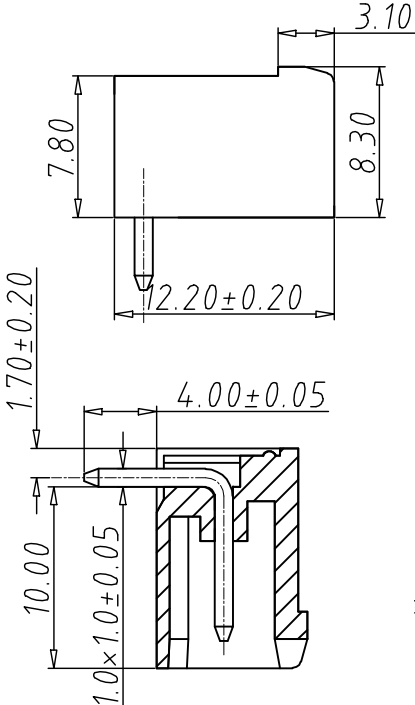


8 核准	7 审核	6 制图	5 修改原因	4 编号

$N \times 5.08 = 25.40 \pm 0.20$   
 $(N-1) \times 5.08 \pm 0.15$



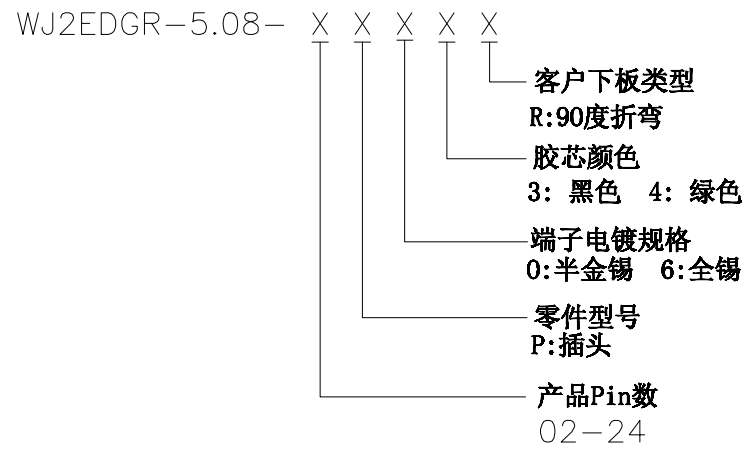
P.C.B.LAYOUT



SECTION A-A

材质及电镀..  
**Material and Electroplating..**  
 焊针: 黄铜, 镀锡..  
**Contact Pin: Brass (CuZn)..**  
 塑件: ..  
**Insulator: PA66 UL94V-0..**  
 机械性能..  
**Mechanical Properties..**  
 温度范围  $-40^{\circ}\text{C} + 130^{\circ}\text{C}..$   
**Operating Temperature Range..**  
 瞬时温度  $+250^{\circ}\text{C}$  5秒..  
**Instantaneous temperature..**  
 电气性能..  
**Electric specification..**  
 额定电压 300V..  
**Working/Rated Voltage..**  
 额定电流 15A..  
**Rated Current..**  
 接触电阻  $20\text{M}\Omega..$   
**Contact Resistance..**  
 绝缘电阻  $5000\text{M}\Omega \setminus 1000\text{V}..$   
**Insulating Resistance..**  
 耐电压 AC2000V\1MIN..  
**Withstanding Voltage..**

编码原则



尺寸公差:		角度公差:	
X.	$\pm 0.20$	X.	$\pm 2'$
.X	$\pm 0.15$	.X	$\pm 1.5'$
.XX	$\pm 0.10$	.XX	$\pm 1'$
图纸类型	客户图纸		
比例	1:1	图页	1\1
图纸编号			

投影法		品名	WJ2EDGR-5.08
单位	mm	产品系列	WJ2EDGR 系列
纸张尺寸	A4	宁波万基特高电子有限公司	
		NINGBO WANJITEGAO CO.LTD	