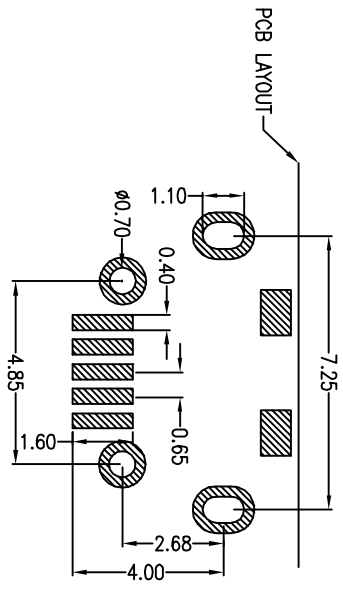
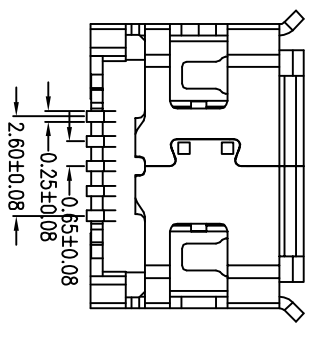
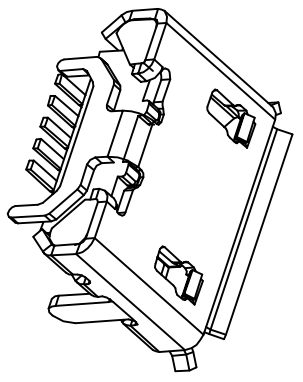
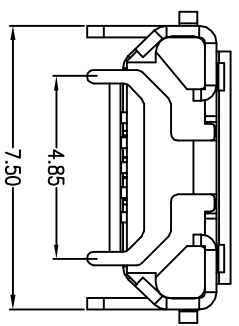
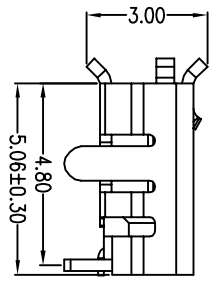
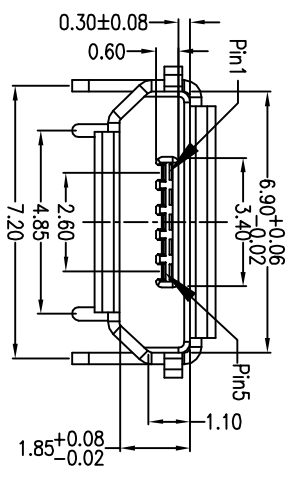
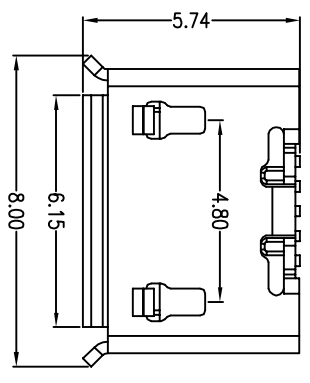


REV.	ECH NO	LOCATIONS	DESCRIPTION	DATE



- Note:
 1. Material:
 1.1 Housing: High temperature thermoplastic with g.f.U.L94V-0
 1.2 Contact: copper alloy,t=0.15mm
 1.3 Shell: copper alloy,t=0.30mm
2. Specification:
 2.1 Current rating: 1 A Max.
 2.2 Dielectric withstanding voltage: 100 V(ac) for 1 min.
 2.3 Contact resistance: 50 mW Max.
 2.4 Insulation resistance: 100 MW Min.
 2.5 Total mating force: 3.57 Kgf Max.
 2.6 Total unmating force: 1.0 Kgf Min.0.81~2.05 Kgf Min.
 2.7 Temperature range: -30°C~80°C

A 01 S B 1 4 1 B 1-067

- ① 产品代号 A: 精品
- ② 产品系列 01: micro usb 5pin
- ③ 产品类型 B: B TYPE
- ④ 产品颜色 S: 白色
- ⑤ 产品颜色 B: 黑色
- ⑥ 下板类型 1: 01P
- ⑦ 细节流水 007: 0002 003 S B TYPE 四脚全插牛角型短针
- ⑧ 端子材料 4: (S)181R-BH
- ⑨ 主体材质 1: LCP
- ⑩ 主体颜色 B: 黑色
- ⑪ 端子材料 4: (S)181R-BH
- ⑫ 主体材质 1: LCP
- ⑬ 主体颜色 B: 黑色
- ⑭ 下板类型 1: 01P
- ⑮ 细节流水 007: 0002 003 S B TYPE 四脚全插牛角型短针

PART NO:	A01SB141B1-067	MATERIAL:	SEE NOTE
MODEL NO:	XX	FINSH:	SEE NOTE
UNIT:	MM	SIZE:	A4
TOLERANCE UNSPECIFIED	.x	DR:	夏友红
	.xx	CHK:	
	.xxx	APP:	
	Ang.		

TITLE:	MTRCO0 USB S5 B TYPE 四脚全插牛角型短针
DWG NO:	A067
SCALE:	5:1
DATE:	2012.05.02
REV:	B

